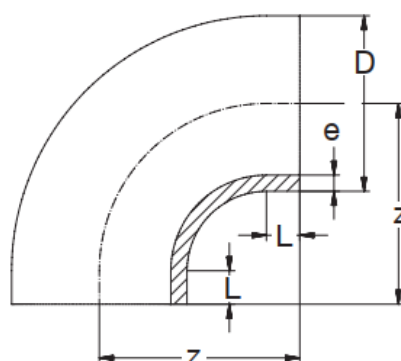


Technische gegevens – maatschets

PE Bocht 90° r=d SDR11 / 17 Kort Model

Art. 125 & 625



SDR11	125 - PE100 Bocht Kort Model			
D	e	L	z	kg
[mm]	[mm]			
20	1,8	3	27	0,005
25	2,3	5	32	0,010
32	3,0	6	37	0,020
40	3,7	8	44	0,030
50	4,6	10	51	0,070
63	5,8	12	66	0,14
75	6,8	14	87	0,25
90	8,2	15	100	0,35
110	10,0	15	118	0,69
125	11,4	15	138	1,05
140	12,7	20	155	1,45
160	14,6	25	178	1,98
180	16,4	25	195	2,83
200	18,2	20	210	3,91
225	20,5	25	236	5,40
250	22,7	30	279	7,26
280	25,4	40	316	10,5
315	28,6	40	352	14,6
355	32,2	38	380	20,8
400	36,3	41	434	30,2
450	40,9	60	510	55,5
500	45,4	60	560	71,3

SDR17	625 - PE100 Bocht Kort Model			
D	e	L	z	kg
[mm]	[mm]			
50	3,0	10	51	0,049
63	3,8	12	66	0,080
75	4,5	14	87	0,18
90	5,4	15	100	0,29
110	6,6	15	118	0,49
125	7,4	15	138	0,79
140	8,3	20	155	1,07
160	9,5	25	178	1,54
180	10,7	25	195	2,29
200	11,9	20	210	3,10
225	13,4	25	236	4,19
250	14,8	30	279	4,73
280	16,6	40	316	6,79
315	18,7	40	352	9,49
355	21,1	38	380	13,4
400	23,7	41	432	20,2
450	26,7	60	510	42,8
500	29,7	60	560	54,0